

# Тепловые завесы серии PREMIER COMPACT

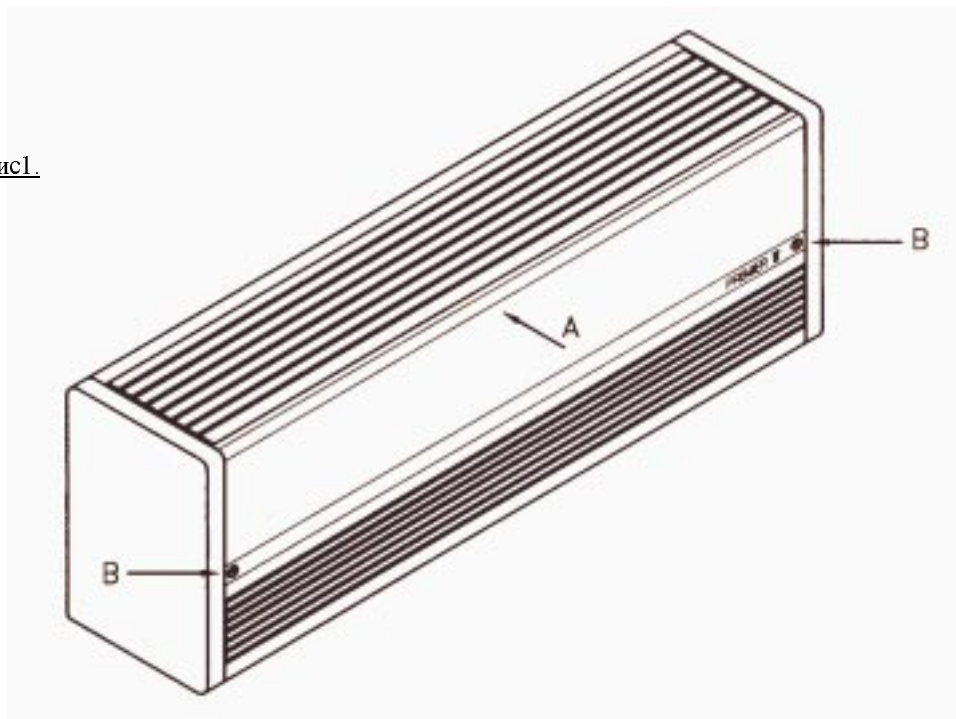
## (Инструкция по монтажу и эксплуатации тепловых завес моделей С2000)

Тепловые завесы серии “PREMIER COMPACT” конструктивно выполнены для горизонтального настенного или припотолочного монтажа над дверным проёмом, с расположением выходного направляющего аппарата непосредственно над дверью.

### ПОДГОТОВКА К МОНТАЖУ.

- Снимите воздухозаборную решетку, для чего нажмите на лопасти направляющего аппарата, чтобы ослабить пружинные зажимы, а затем поднимите решетку дальше.
- Ослабьте на 1/4 оборота зажимы “В” и уберите лицевую панель с завесы(см рис.1).

рис1.



### МОНТАЖ

Крепление завесы к стене производится с помощью отверстий на задней стороне корпуса завесы. Завеса должна располагаться на расстоянии не менее 1,8 метра от плоскости пола, и не должна находиться над электрическими розетками. Для монтажа просверлите в стене отверстия по размерам соответствующим указанным в таблице и рисунке на стр. 2, зафиксируйте в них крепёжные элементы, после чего закрепите завесу на стене.

**Данные тепловые завесы имеют большой вес и должны крепиться на достаточно прочной стене или потолке.**

Все электрические подключения тепловых завес должны выполняться квалифицированным специалистом электриком, с соблюдением правил монтажа электропроводки. При электрическом монтаже необходимо предусмотреть возможность отключения завесы с помощью электрического выключателя-автомата с расстоянием между разомкнутыми контактами не менее 3 мм. Подвод электропроводки в завесу производится через уплотняющие кольца на верхней поверхности агрегата.

Производите монтаж согласно прилагаемой электрической схеме. Перед монтажом убедитесь что имеющихся кабелей и электрических выключателей достаточно для выполнения монтажа устанавливаемой воздушной завесы (завес).

По окончании электрического монтажа установите на место переднюю панель и воздухозаборную решетку, и проконтролируйте работу завесы во всех тепловых режимах(для завес с электронагревом).

Для регулировки направления потока воздуха выходящего из завесы нужно поворачивать решетку выходного отверстия.

модель /размер	C1000	C1500	C2000	C1000E	C1500E	C2000E
A(мм)	1063.5	1563.5	2150	1063.5	1563.5	2150
B(мм)	110	100	100	110	100	100
C(мм)	940	1440	2026.5	940	1440	2026.5
D(мм)	470	720	1013.2	470	720	1013.2
Электрическая мощность (кВт)				9	12	18
Максимальная скорость воздуха	9 м/с	8.5 м/с	9 м/с	9 м/с	8.5 м/с	9 м/с
Напряжение питания (50 Гц)	220/240В	220/240В	220/240В	380/415В	380/415В	380/415В
Вес(кг)	13,00	17,00	26,00	14,00	18,00	27,00

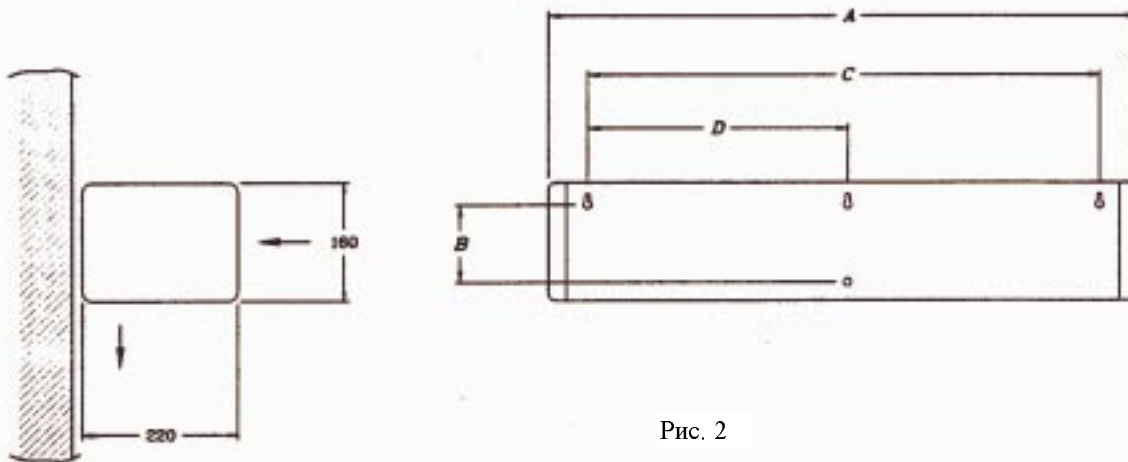


Рис. 2

### ЗАВЕСЫ С ЭЛЕКТРОПОДОГРЕВОМ

Агрегаты укомплектованы пультами проводного дистанционного управления позволяющими включать завесу, переключать две скорости вентилятора и два режима включения нагревательных элементов завесы: один или два ряда нагревательных элементов. переключатель с красным светодиодом включает завесу, рядом находящийся переключатель управляет переключением скоростей вентилятора. Переключатели с зелёными светодиодами управляют включением нагревательных элементов завесы. В комплектацию завес без подогрева входит дверной концевой выключатель для предотвращения притока тёплого воздуха в помещение при открытии входной двери.

### ЭКСПЛУАТАЦИЯ

Управление воздушной завесой производится при помощи проводного пульта дистанционного управления подключаемого к завесе прилагаемым к нему кабелем. На пульте имеется четыре клавиши управления. Первая управляет включением завесы, вторая переключает скорости вращения вентилятора, две остальных управляют включением первого и второго ряда нагревательных элементов завесы.

### ОБСЛУЖИВАНИЕ

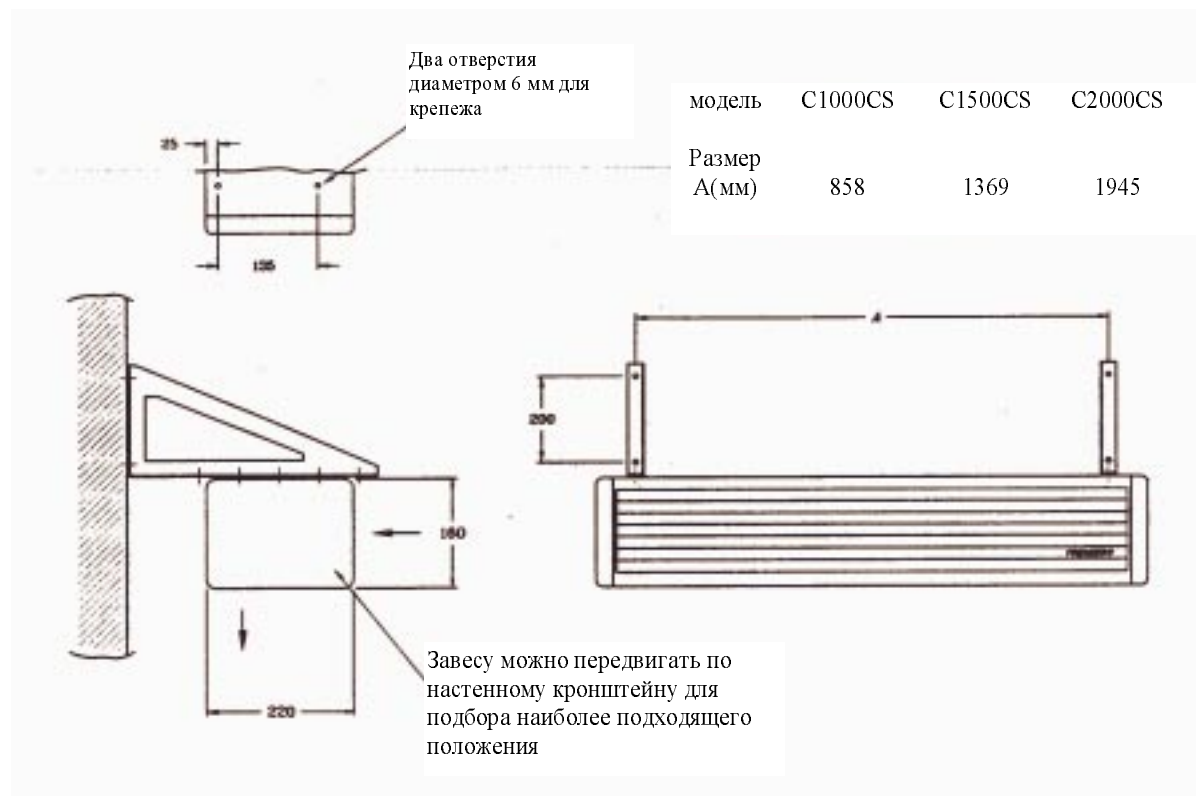
Рекомендуется периодически чистить завесу для удаления пыли и мусора могущих попасть внутрь завесы. Корпус завесы рекомендуется чистить с помощью влажной тряпки, не используя чистящие абразивные порошки.

**ВНИМАНИЕ!** Нельзя накрывать поверхность тепловых завес или перекрывать воздухозаборную решетку, так-как это может привести к повышению температуры внутри завесы и как следствие - срабатыванию предохранительных устройств.

**Примечание.** Тепловую завесу необходимо крепить к прочной стене или потолку. Не следует менять местонахождение завесы не посоветовавшись со специалистом

организации производившей монтаж. Если не уверены в правильности установки завесы проконсультируйтесь с представителем монтажной организации.

**Примечание.** Завеса не предназначена для вертикального монтажа.



Регулирование потока воздуха завесы с использованием дымогарной трубки.

1. Подготовьте комплект дымогарной трубки к работе осторожно отсоединив оба конца герметично уплотнённой стеклянной трубки и вставив их в резиновый сосуд. Давление на сосуд создаст струю дыма которая покажет направление выходящего из завесы потока воздуха.

2. Во время работы завесы войдите в холодное помещение и используя дымогарную трубку создайте струйку дыма на расстоянии около 30 см от дверного проёма на уровне пола. Обратите внимание на направление потока воздуха и отрегулируйте угол и скорость потока воздуха агрегата, пока не добьётесь требуемого результата. Если начальная ситуация такова, что воздух поступает на уровне пола, то вероятно скорость потока воздуха завесы слишком велика, и должна быть уменьшена с помощью переключателя скорости потока или регулировкой открытия тиристора управляющего скоростью вращения двигателя вентилятора. Затем вновь проверьте поступление воздуха в различных местах чтобы убедиться в уменьшении притока воздуха в помещении.

#### ДОПОЛНИТЕЛЬНАЯ ИНФОРМАЦИЯ ПО РЕГУЛИРОВАНИЮ ЗАВЕС.

В случаях когда противоположная стена расположена близко или какая-либо другая помеха уменьшает возможность проникновения теплого воздуха в холодное помещение скорость потока воздуха от завесы следует уменьшить настолько насколько возможно, сохраняя защиту помещения от поступления тёплого воздуха снаружи.

Часто ширина завесы превышает ширину дверного проёма и при установке завесы в центре, край двери у петель отклоняет поток воздуха из завесы. В таком случае необходимо перекрыть часть выходного отверстия завесы, чтобы предотвратить рассекание потока воздуха краем двери.

Вышеописанные помехи или, например, механизм закрытия двери могут сделать необходимым монтаж завесы дальше от стены чем хотелось бы, и в этом случае пространство между завесой и стеной сверху и по бокам должно быть закрыто для предотвращения потери холодного воздуха из помещения. Если приборы для охлаждения воздуха имеющиеся в защищаемом помещении создают значительные воздушные потоки то регулировку воздушной завесы нужно производить после их включения.

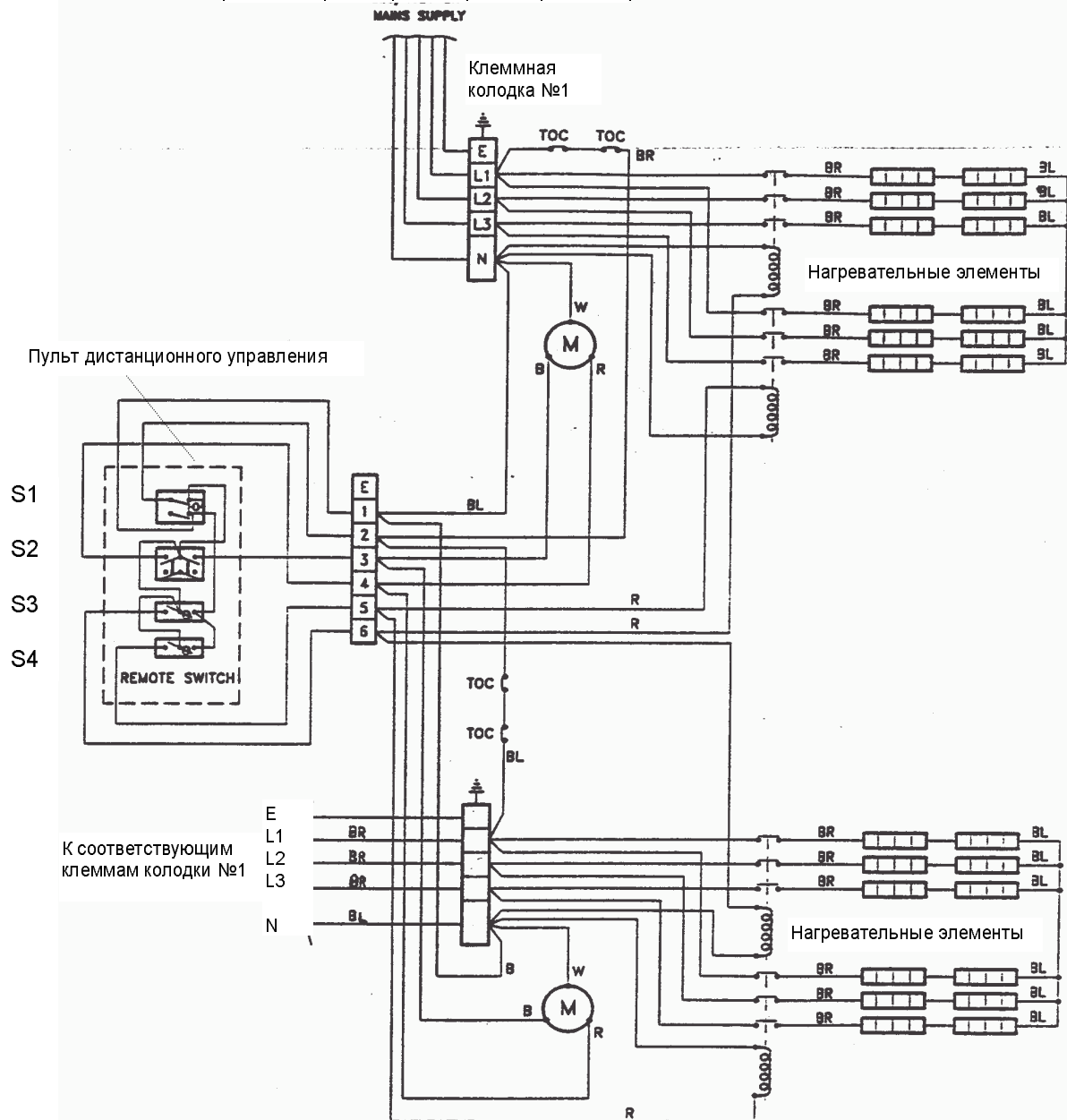
#### УСТАНОВОЧНЫЕ РАЗДВИЖНЫЕ НАСТЕННЫЕ КРОНШТЕЙНЫ

Если при установке воздушных завес без подогрева (в силу особенностей дверного проёма) нельзя использовать стандартные крепёжные отверстия Thermoscreens может предложить раздвижные установочные кронштейны для размещения воздушных завес на расстоянии до 220 мм от стены. (часть № P344)(см. рис 4).

Установка раздвижных стальных кронштейнов.

Установите кронштейны над дверью непосредственно над проёмом согласно рис. 4. Прикрепите агрегат к кронштейнам используя имеющиеся крепёжные болты  $\varnothing 6$  мм.

Эл. сеть переменного тока 380/415В. 50Гц				
нейтраль	фаза	фаза	фаза	земля



Переключатель	Назначение
S1	Включение завесы
S2	Выбор скорости вентилятора
S3	Включение первого ряда нагревательных элементов
S4	Включение второго ряда нагревательных элементов

Соответствие цветов кабелей внутреннего монтажа завесы	
B - Чёрный	G - Зелёный
BL - голубой	R - Красный
BR - коричневый	W - Белый

Электрическая схема тепловой завесы модели C2000.