

С электрообогревом 800–4200 Вт

С€

10 моделей

## Elztrip EZF

### ИНФРАКРАСНЫЕ ОБОГРЕВАТЕЛИ С ВЫСОТОЙ УСТАНОВКИ 3,0 - 15 МЕТРОВ

Приборы группы Elztrip EZF выполнены с 2-мя или 3-мя греющими панелями и используются для полного или локального обогрева помещений с высотой потолков от 3 до 15м таких как: офисы, магазины, цеха, спортзалы, склады, выставочные залы и т.д. Также могут использоваться для обогрева открытых и полуоткрытых площадок.

Применение инфракрасных обогревателей позволяет существенно снизить затраты на обогрев, и эффект от их применения тем ощутимее, чем больше высота потолков. По сравнению с традиционными видами отопления вся тепловая энергия утилизируется внизу, в зоне пребывания людей, в то время как при конвективном обогреве теплый воздух поднимается вверх. В зоне действия приборов “ощущаемая” температура будет на несколько градусов выше, что позволяет снижать среднюю температуру в помещении без ухудшения комфорта.

Модели EZF8-21 - двухпанельные с температурой поверхности 300°C рекомендованы для нижней части диапазона высот установки.

Модели EZF32,42 - трехпанельные с температурой поверхности 400°C рекомендованы для верхней части диапазона высот установки.

Приборы устанавливаются горизонтально под потолком на стандартных скобах или на тросовой растяжке. Отдельные приборы или группы мощностью до 3-х кВт могут управляться непосредственно через термостат или электронный регулятор ERP. Группы большей мощности запитываются через магнитный пускатель, в цепь управления которым включается термостат.

- Продольное ребрение панели обеспечивает наилучшее распределение тепла
- EZF 8-21: Коррозионно-стойкое исполнение корпуса из оцинкованного и окрашенного стального листа. Цветовой код: RAL 9016. Греющая панель выполнена из анодированного алюминия
- EZF 32/42: Корпус из оцинкованного стального листа. Панели из анодированного алюминия. Цвет: светло-серий
- Клеммная коробка рассчитана на возможность шлейфового подключения
- Монтажные скобы входят в комплект поставки
- Легки и удобны в монтаже



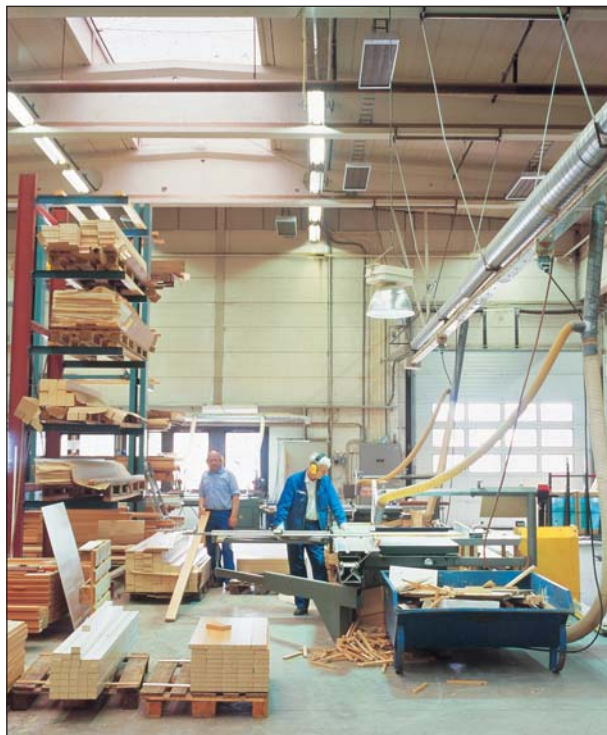
Elztrip элегантное и эффективное решение в борьбе со сквозняками. В отеле Hilton в Мальмо, Швеция они обеспечивают дополнительный обогрев в вестибюле со сплошным остеклением.



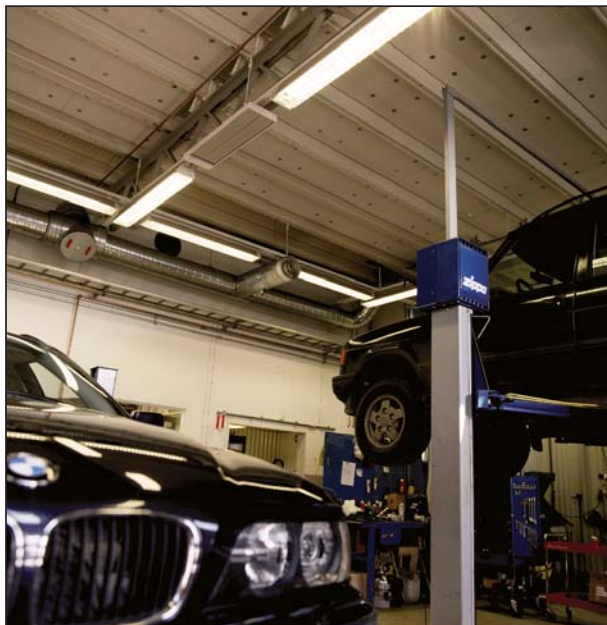
EZF не создают движения воздуха и не производят шума, что делает их очень удобными в применении в медицинских учреждениях.



Приборы EZF успешно применяются для полного или локального обогрева спортивных центров. Инфракрасные обогреватели могут обеспечивать разные температурные режимы в разных частях одного и того же помещения.



При традиционном конвекционном обогреве теплый воздух поднимается вверх, оставляя внизу наиболее холодный. Чем больше высота потолков, тем ярче выражен этот эффект. То есть тепловая мощность используется нерационально. Применение инфракрасных обогревателей позволяет выровнять температуру по высоте и обеспечить обогрев при минимальном энергопотреблении.

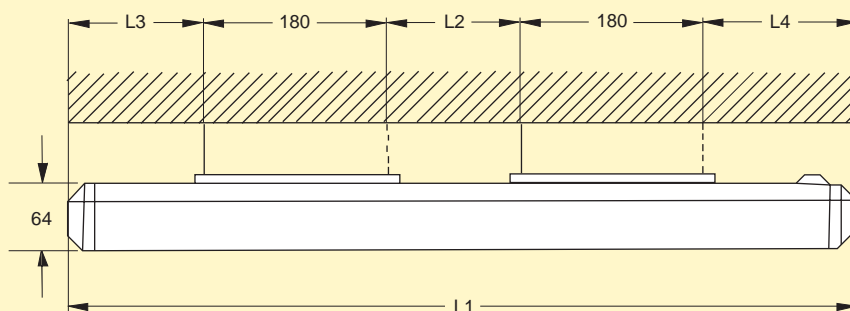


Системы обогрева на базе приборов EZF могут монтироваться заодно с системой освещения как, например, в этом офисе компании BMW под Стокгольмом.

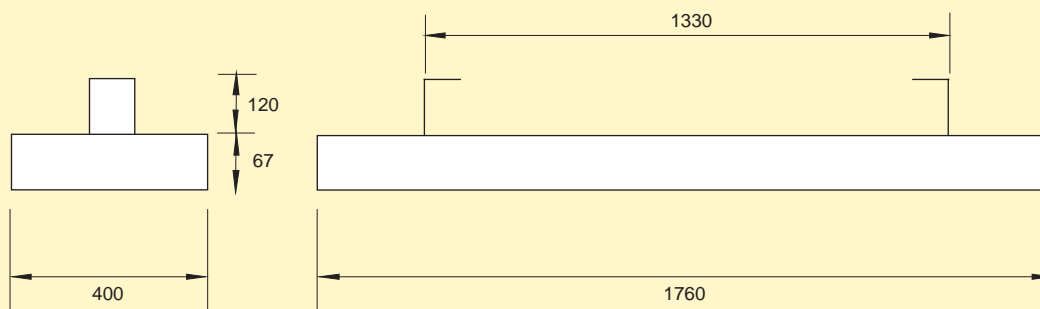
**ТЕХНИЧЕСКИЕ ХАРАКТЕРИСТИКИ**
**Elztrip EZF 8-21, 32/42**

Модель	Вых. мощность [Вт]	Напряжение [В]	Сила тока [А]	Габариты [мм]	Мах. темпер. греющ. поверх. [°С]	Вес [кг]
EZF821	800	230В~	3,5	778x64x282	280	5,3
EZF831	800	400В2~	2,0	778x64x282	280	5,3
EZF1221	1200	230В~	5,2	1078x64x282	280	7,1
EZF1231	1200	400В2~	3,0	1078x64x282	280	7,1
EZF1721	1700	230В~	7,0	1378x64x282	280	9,0
EZF1731	1700	400В2~	4,0	1378x64x282	280	9,0
EZF2121	2100	230В~	8,7	1678x64x282	280	10,9
EZF2131	2100	400В2~	5,0	1678x64x282	280	10,9
EZF32	3200	400В3~	8,0	1760x67x400	300	20
EZF42	4200	400В3~	10,5	1760x67x400	360	20

Класс защиты Elztrip EZF: (IP44), брызгозащищенное исполнение.  
Сертифицированы SEMKO и ГОСТ, стандарт CE.

**ЛИНЕЙНЫЕ РАЗМЕРЫ**
**EZF 8-21**


Модель	L1 [мм]	L2 [мм]	L3 [мм]	L4 [мм]
EZF8	778	200	100	118
EZF12	1078	500	100	118
EZF17	1378	500	250	268
EZF21	1678	800	250	268

**EZF 32/42**


## РАСПОЛОЖЕНИЕ, МОНТАЖ И ПОДКЛЮЧЕНИЕ

### Расположение

Для случаев полного обогрева необходимое количество приборов определяется по результатам расчетов теплопотерь. Располагаются приборы таким образом, чтобы обеспечивалась равномерное распределение тепла. В общем случае расстояние между приборами должно быть не больше высоты установки. См. рис. 1.

При решении задач локального и дополнительного обогрева количество и расположение приборов будут определяться конкретными условиями. Рекомендации в этих случаях можно получить в Представительстве или технических центрах фирм-дистрибьюторов.

В помещениях, где поддерживается стандартная средняя температура, а персонал находится на постоянных рабочих местах, расстояние от головы сидящего до прибора должно быть не менее 1,5м.

### Монтаж

Elztrip EZF устанавливается под потолком на штатные монтажные скобы, на тросовой растяжке, на элементах подвески и т.д. В любом случае поверхность прибора должна располагаться горизонтально. Минимальные установочные расстояния приведены на рис.2. Все элементы, входящие в комплект поставки находятся под крышкой клеммной коробки. Для подвески на тросовой растяжке используется комплект LMSEZ.

### Электрическое подключение

Подключение производится на постоянной основе через всеполюсной автомат защиты с воздушным зазором не менее 3мм. Кабели вводятся через уплотнительное кольцо в верхней части корпуса. Клеммная коробка рассчитана на шлейфовое подключение приборов кабелем 16 мм<sup>2</sup>.

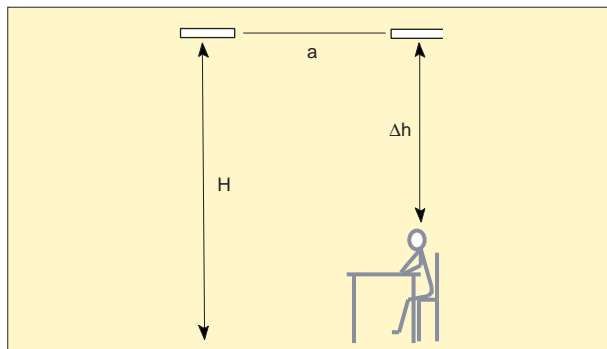


Рисунок 1: Рекомендуемое расположение приборов

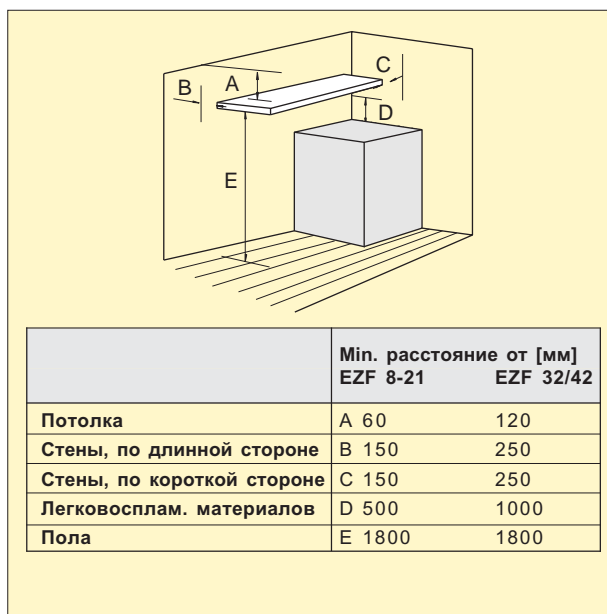


Рисунок 2: Минимальные расстояния при установке.

## ВАРИАНТЫ УПРАВЛЕНИЯ

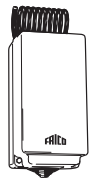
Отдельные приборы и группы суммарной мощностью до 3кВт могут управляться непосредственно через термостат. В установках большей мощности используются пульта ERC

или приборы подключаются к сети через магнитный пускатель, в цепь управления которого включается термостат.

## ПРИНАДЛЕЖНОСТИ



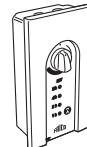
RTE102/104



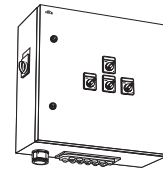
KRT1900



ERP



CIRT



ERC

### RTE102, электронный термостат

При нагрузке свыше 3кВт устанавливается в цепь управления магнитным пускателем. Внутренняя шкала с диапазоном температур +7 – +35°C находится под крышкой. Напряжение питания 230В. Класс защиты: IP30.

### RTE104, электронный термостат

При нагрузке свыше 3кВт устанавливается в цепь управления магнитным пускателем. Внутренняя шкала с диапазоном температур +7 – +35°C находится под крышкой. Напряжение питания 400В. Класс защиты: IP30.

### KRT1900, капиллярный термостат

Внутренняя шкала настройки, диапазон 0 – +40°C. Напряжение питания 230/400В. Класс защиты: IP55.

### ERP, регулятор обогрева

Современный тиристорный бесшаговый регулятор, который с высокой точностью адаптирует текущую мощность приборов к реальным потребностям в тепле. Допустимая

нагрузка 3600/6400Вт при 230В/400В2~. При нагрузках больше указанной дополнительно может использоваться ведомый регулятор ERPS. Класс защиты: IP20.

### CIRT, пульт плавного изменения мощности

Удобен при точечном и зональном обогреве. Нагрузка может регулироваться в диапазоне от 30 до 100%. Встроенный таймер до 8 часов. Класс защиты: IP44.

### ERC, пульт управления

Пульт управления для больших установок обогрева на несколько групп приборов. Включает в себя основной выключатель подвода мощности, групповые предохранители, реле задержки и таймер на 7 дней. Класс защиты: IP30.

Более подробная информация приводится в разделе Приборы управления.

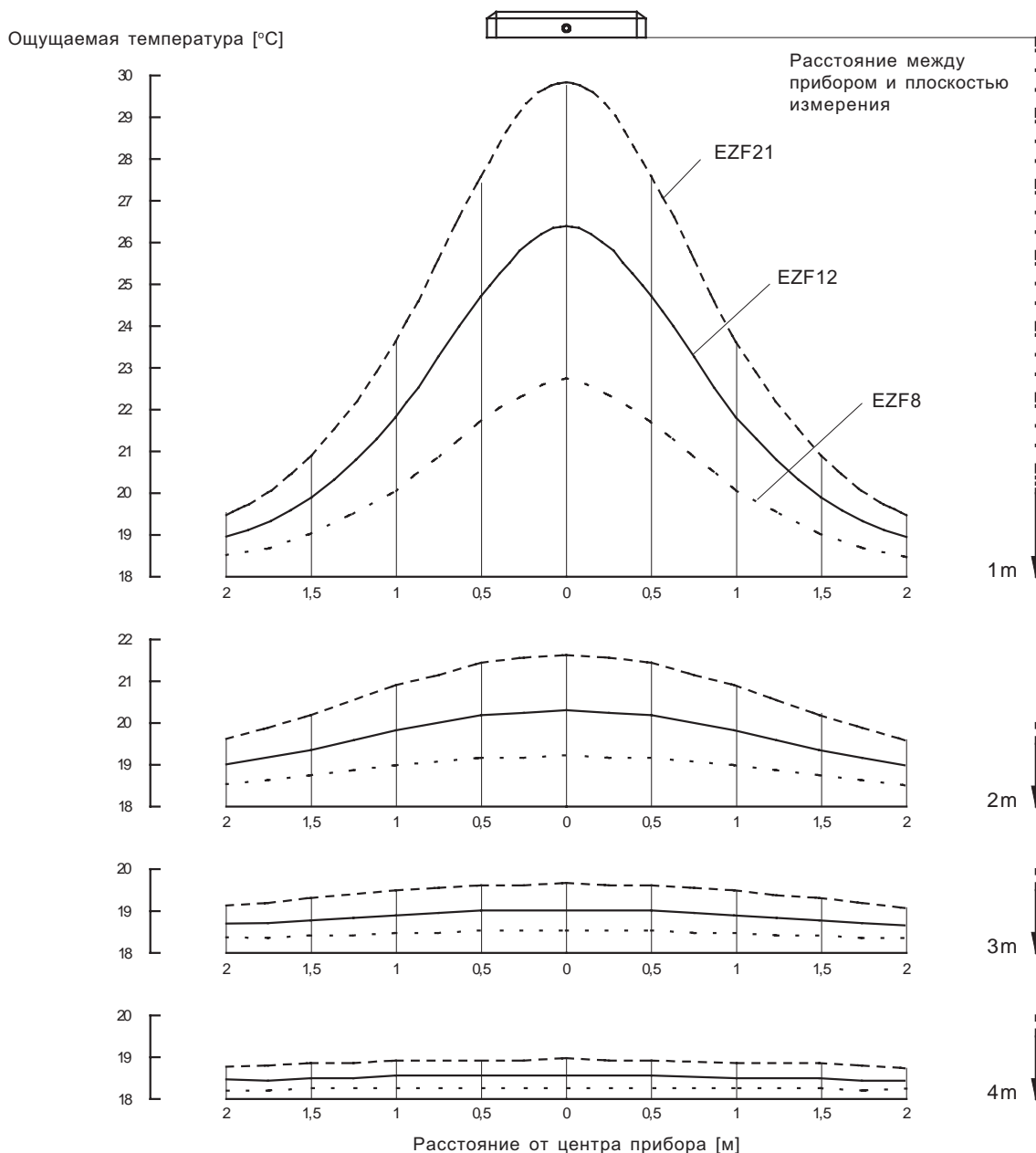
### LMSEZ, комплект для подвески

Для подвески приборов на тросовых растяжках.

Модель	Описание	Габариты [мм]
RTE102	Электронный термостат	71x71x28
RTE104	Электронный термостат	71x71x28
KRT1900	Капиллярный термостат	165x57x60
ERP	Регулятор обогрева	153x93x40
ERPS	Регулятор обогрева (ведомый)	153x93x40
CIRT	Пульт плавного изменения мощности с таймером	155x87x43
ERC11	Пульт управления, 16А/на группу, 1 группа	400x300x150
ERC22	Пульт управления, 16А/на группу, 2 группы	400x400x200
ERC33	Пульт управления, 16А/на группу, 3 группы	500x500x200
ERC44	Пульт управления, 16А/на группу, 4 группы	500x500x200
ERC55	Пульт управления, 16А/на группу, 5 групп	600x600x200
ERC66	Пульт управления, 16А/на группу, 6 групп	600x600x200
ERC14	Пульт управления, 20А/на группу, 1 группа	400x300x150
ERC28	Пульт управления, 20А/на группу, 2 группы	400x400x200
ERC42	Пульт управления, 20А/на группу, 3 группы	500x500x200
ERC56	Пульт управления, 20А/на группу, 4 группы	600x600x200
LMSEZ	Комплект для подвески	

**РАСПРЕДЕЛЕНИЕ ТЕПЛА ПОД ПРИБОРОМ**

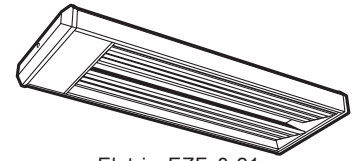
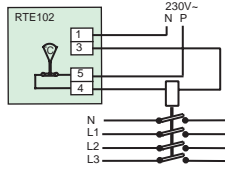
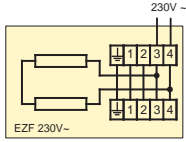
С помощью диаграммы, приведенной ниже, могут быть определены значения ощущаемой температуры на различных расстояниях от приборов EZF 8-21 при комнатной температуре 18°C.



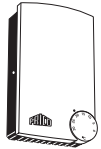
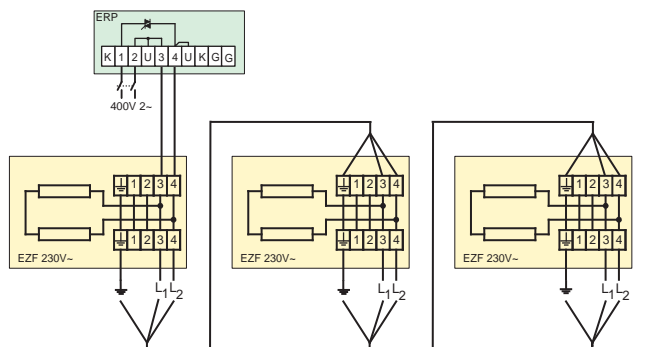
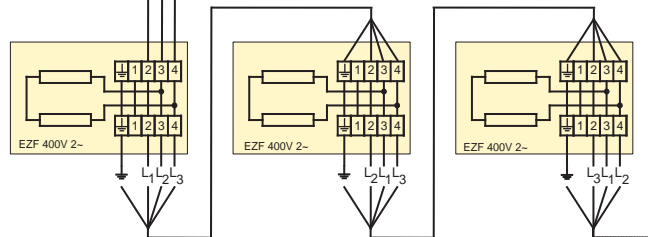
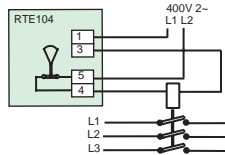
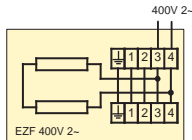
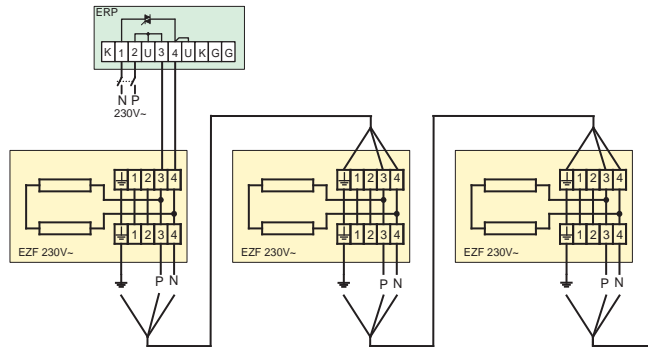
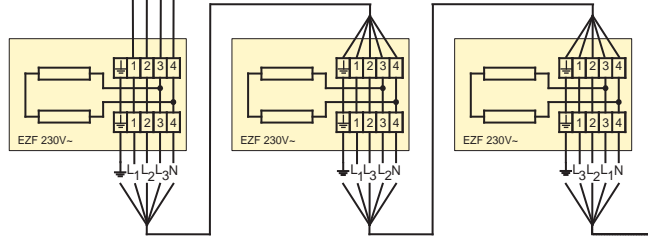
Инфракрасные обогреватели

## ЭЛЕКТРОСХЕМЫ ДЛЯ EZF 8-21

Управление обогревом с помощью термостата RTE или регулятора обогрева ERP.

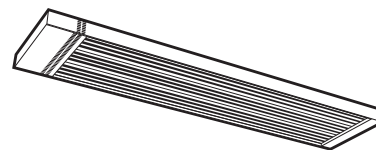
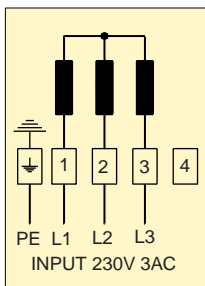
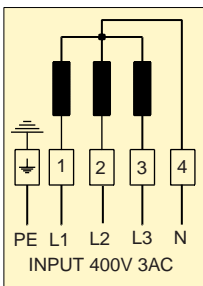


Elztrip EZF 8-21


 RTE102/104,  
электронный  
термостат

 ERP,  
регулятор обогрева


**ЭЛЕКТРОСХЕМЫ ДЛЯ EZF 32/42**

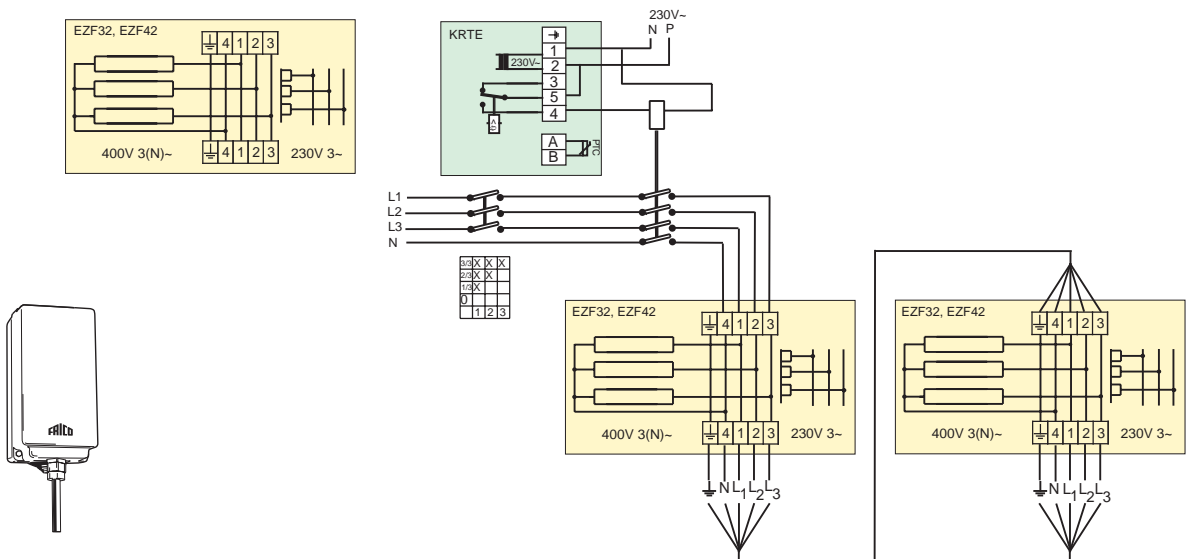
Электросхемы внутренней коммутации.



Elztrip EZF 32/42

Инфракрасные обогреватели

Управление обогревом с помощью термостата, включенного в цепь управления магнитным пускателем.



KRTE12,  
электронный  
термостат

См. стр. 131.