






-  Без обогрева
-  С электрообогревом 3–15 кВт
-  С подводом горячей воды

Длина: 1, 1.5 и 2 метра



Thermozone® AC 200

Воздушные завесы для дверей высотой до 2,5 метров

Серия воздушных завес Thermozone AC200 включает в себя модели без нагрева и с электрообогревом. Модели на горячей воде серии WAC200 поставляются по спецзаказу. Более подробная информация на сайте www.frico.se.

Завесы серии AC200 предназначены для стационарной установки над входными дверями высотой до 2,5 метров. Они эффективно предотвращают возникновение холодных сквозняков и снижают теплопотери при открытых дверях, а также поддерживают комфортные условия в зоне входа, что позволяет более полно использовать весь объем помещения.

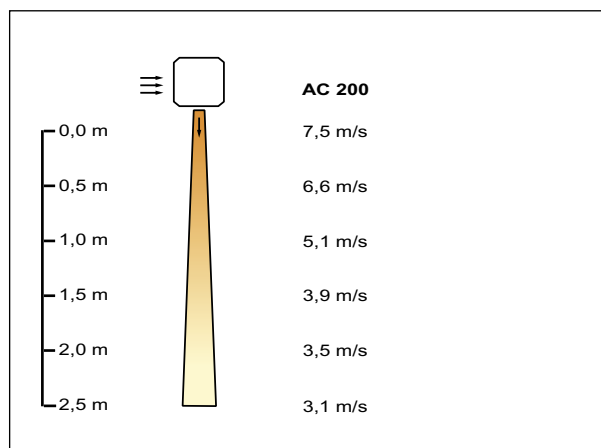
Завесы с блоками обогрева применяются, как правило, для защиты от проникновения холода, а также в качестве дополнительного источника тепла для поддержания заданной температуры внутри помещения. Завесы без обогрева применяются для разделения зон с разной температурой при необходимости сохранения кондиционированного или охлажденного воздуха.

Благодаря компактности конструкции, завесы серии AC200 могут монтироваться и в подвесной потолок. На проемах большой ширины завесы устанавливаются вплотную друг к другу так, чтобы организовать непрерывный воздушный поток и управляются с одного пульта и термостата. Модели трех типоразмеров позволяют выбрать требуемый набор завес для проема любой ширины.

- Низкий уровень шума
- Коррозионно-стойкий корпус из гальванизированной и покрашенной листовой стали. Цветовой код: RAL 9016.
- Компактная конструкция, требующая минимум пространства над дверью.
- Встроенная защита от перегрева. Кнопка взведения доступна через нижнюю решетку (f).
- Пульт управления может устанавливаться в любом удобном месте или встраиваться в завесу.
- Модель AC203C имеет шнур с вилкой, встроенные пульт управления и термостат.




Сертифицированы SEMKO и ГОСТ, стандарт CE.

Профиль скоростей воздушного потока



Конструкция и технические параметры могут меняться без уведомления.

Технические параметры | Thermozone AC 200 без обогрева* 

Модель	Режимы	Расход воздуха [м³/час]	Уровень шума [дБ(А)]	Напряжение питания [В]	Сила тока [А]	Длина [мм]	Вес [кг]
AC201	0/ 	900/1200	42/51	230В~	0,4	985	13,4
AC202	0/ 	1400/1900	43/52	230В~	0,6	1500	18
AC202XL	0/ 	1800/2400	45/54	230В~	0,8	1945	28

*) Закупка моделей без обогрева по предварительному заказу

Класс защиты AC200 без обогрева: (IP44), брызгозащищенное исполнение.

Технические параметры | Thermozone AC 200 с электрообогревом 

Модель	Режимы мощности [кВт]	Расход воздуха [м³/час]	Δt^{*1} [°C]	Уровень шума [дБ(А)]	Напряжение [В]	Сила тока [А]	Длина [мм]	Вес [кг]
AC203	0/  /1,5/3	900/1200	10/8	42/51	400В3N~	4,7	985	15,5
AC203C	0/  /2/3	900/1200	10/8	42/51	230В~	13,4	985	15,5
AC206	0/  /2,8/5,5	900/1200	19/14	42/51	400В3N~	8,3	985	15,5
AC209	0/  /4,5/9	900/1200	30/23	42/51	400В3N~	13,4	985	17,4
AC205	0/  /2,5/5	1400/1900	10/7	43/52	400В3N~	7,8	1500	21
AC210	0/  /5/10	1400/1900	21/15	43/52	400В3N~	15,1	1500	27
AC212	0/  /6/12	1400/1900	26/19	43/52	400В3N~	17,9	1500	27
AC209XL	0/  /4,5/9	1800/2400	15/11	45/54	400В3N~*2	13,8	1945	31
AC215XL	0/  /7,5/15	1800/2400	25/19	45/54	400В3N~*2	22,5	1945	35

*1) Δt = Увеличение температуры проходящего воздуха при полной выходной мощности и min/max расходе воздуха.

*2) Силовой ввод производится отдельно на каждую группу контакторов.

Класс защиты AC 200 с электрообогревом: (IP21), защита от вертикально падающих капель.

Завесы на горячей воде серии WAC 200 - смотри сайт www.frico.se.

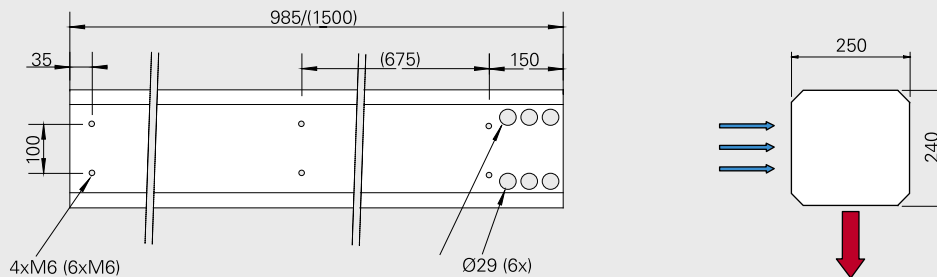


Крепление к потолку на стержнях

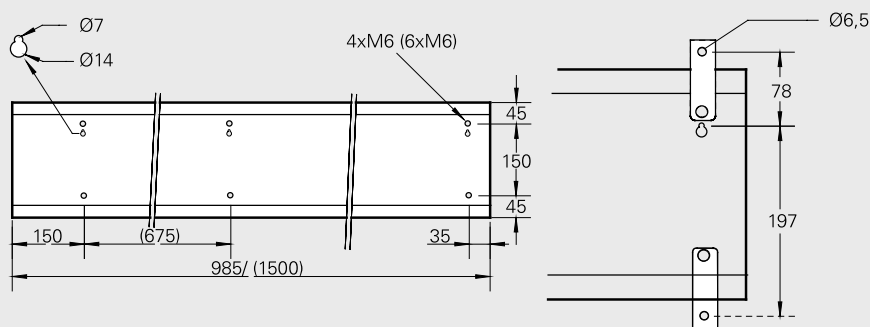
Основные размеры

AC201, AC203, AC203C, AC206, AC209
(AC202, AC205, AC210, AC212)

Вид сверху

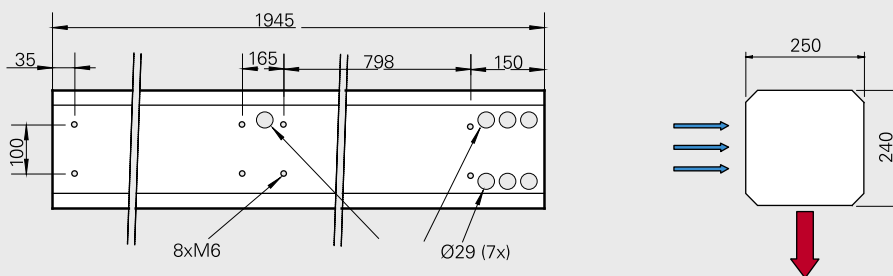


Вид сзади

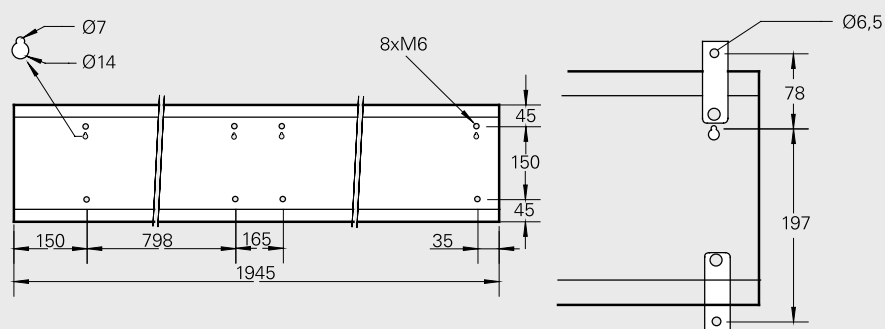


AC202XL, AC209XL, AC215XL

Вид сверху



Вид сзади



Расположение и установка

Установка

Воздушные завесы серии AC200 размещаются стационарно над проемом и могут крепиться на стену на стандартных скобах, или к потолку на стержневой или гибкой подвеске. Возможна установка в подвесной потолок. Завеса располагается горизонтально, поток воздуха направлен вниз.

Минимальные установочные расстояния для моделей с электронагревом указаны на Рис.1. Для варианта установки в подвесной потолок см. Рис.2. Модели длиной 1,5 и 2 метра крепятся в трех точках.

При установке над широким проемом несколько завес располагаются вплотную друг к другу на всю его ширину и управляются с одного пульта.

Электроподключение AC 200 ⚡

Завеса должна подключаться к сети через всеполюсной автомат защиты с воздушным зазором не менее 3мм. Соединение должно выполняться кабелем с двойной изоляцией, а его сечение должно соответствовать нагрузкам по току. Силовой ввод осуществляется через удаляемые выбивки (6 x Ø29 мм), расположенные в верхней части корпуса. Максимальное сечение силового кабеля 16 мм², а кабеля для приборов управления - до 6 мм². Для завес с электрообогревом мощностью больше 3кВт силовой ввод и подача напряжения в цепи управления осуществляются на разные группы. Приборы AC209XL и AC215XL имеют два силовых ввода.

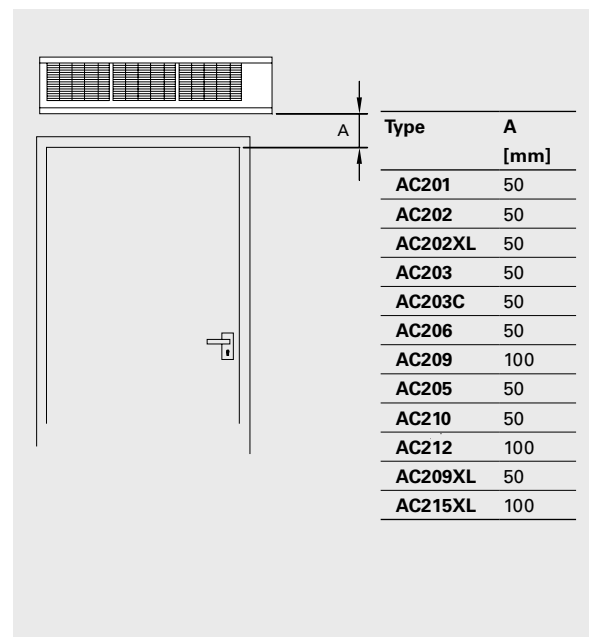


Рис. 1: AC200 с электрообогревом, минимальные расстояния до дверного проема



Установка в подвесной потолок

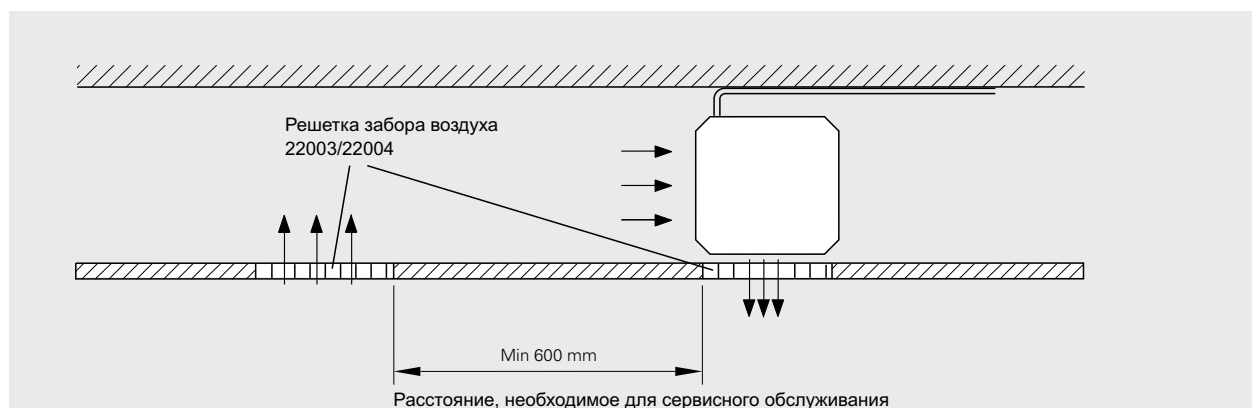


Рис. 2: Установка в подвесной потолок

Варианты комплектов управления

Завесы без обогрева

Расход воздуха регулируется вручную

Комплект управления:

- CB20, 2-х позиционный пульт изменения скорости (для установки в завесу – пульт ACR20).

Завесы с электрообогревом

Расход воздуха и уровень мощности регулируются вручную. Заданный уровень температуры поддерживается с помощью 2-х ступенчатого термостата.

Комплект управления:

- CB22, пульт управления, 2 позиции по расходу и 2 - по мощности (для установки в завесу – пульт ACR22, 22007).
- KRT2800, 2-х ступенчатый термостат (или RT12)



Вплотную друг к другу на всю ширину проема

Электросхемы для AC 200

Варианты управления для завес без обогрева

Установка высокого/низкого расхода воздуха на пульте CB20

